

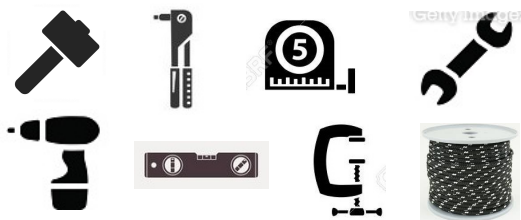
Montageanleitung

Für alle Zaunlattungen

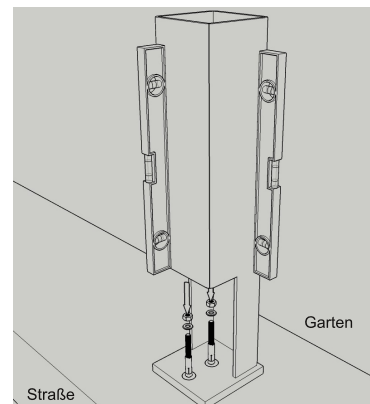
Vorraussetzung für die Montage ist ein bereits bestehendes Betonfundament!
(Punktfundament, Streifenfundament oder Sockel)

Für die Montage notwendig :

- 2 Personen
- Hammer
- Kunststoff-oder Gummihammer
- 17mm Maulschlüssel
- Wasserwaage
- Akkuschauber
- Handnietgerät
- 2 Zwingen
- Maurerschnur
- Maßband
- 3mm, 5.9mm Metalbohrer
- 10mm Steinbohrer
- Unterlegmaterial (Kunststoff, Metall)

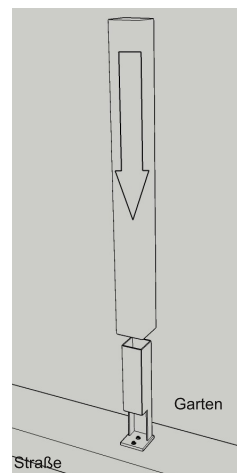


1. SÄULENHALTER

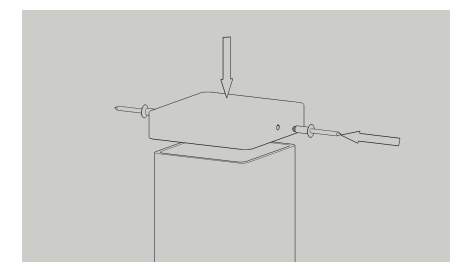
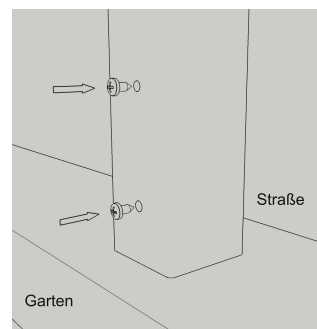


1. Anzeichnen der 2 Löcher pro Säulenhalter
2. Bohren der Löcher mit 10mm Steinbohrer
3. Stahlanker (ohne Mutter!) einklopfen bis ca. 2cm überstehen
4. Säulenhalter darüber stecken und Muttern aufschrauben
5. Säulenhalter ausrichten mit Unterlegmaterial
6. Muttern festziehen

2. SÄULEN



1. Säule über Säulenhalter stecken
2. Säule ins Wasser richten und gleichzeitig erstes Loch (5.9mm Bohrer) ca. 5cm über Fundament bohren
3. Untere Blechschaube setzten
4. Säule ins Wasser richten und gleichzeitig zweites Loch ca. 20cm über unterer Schraube bohren
5. Obere Blechschaube setzten
6. Säulenkappe auf Säule klopfen
7. Löcher vorbohren (3mm Bohrer)
8. 2 Nieten pro Kappe setzten



Bevor sie mit der Montage ihres Alu-Zauns beginnen sollten sie sich einen Plan machen.

(Gesamtlänge - Säule) : Felderstückzahl = Feldlänge

Feldlänge + 1xSäule = Mitte Säulenhalter

(siehe Berechnung für Materialbedarf)

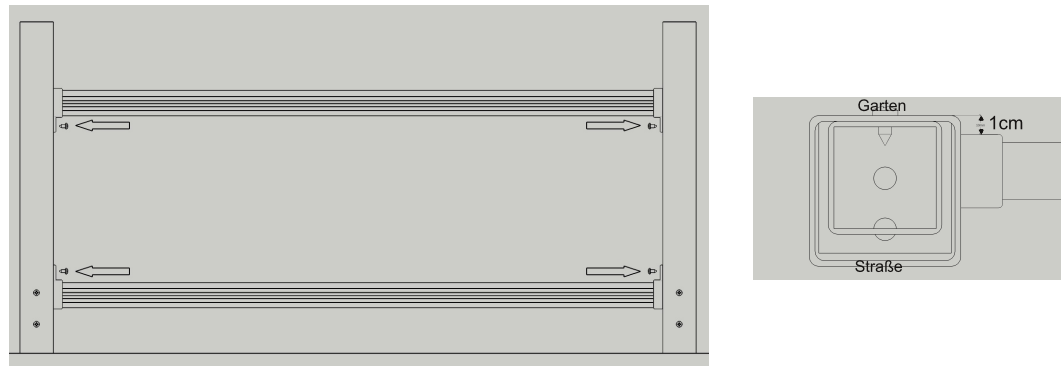


Zeichnen sie sich ihre Säulenpositionen an und verteilen sie die Säulenhalter. Mithilfe einer Schnur setzten sie die Halter in eine Linie.

Bei bereits bestehenden Säulen weiter mit Punkt 3 (Montagelatte).

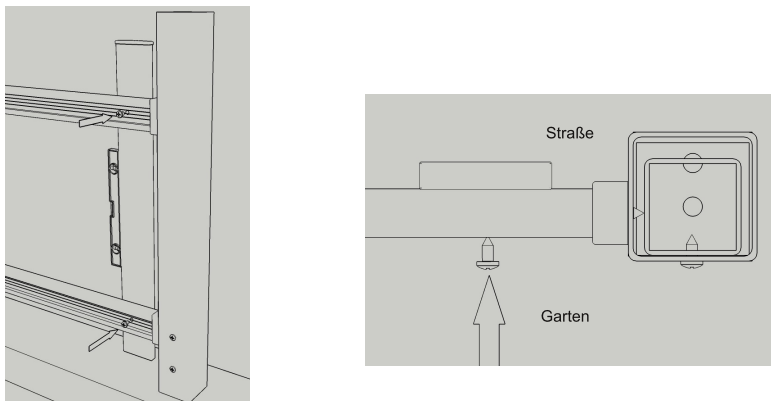
3. MONTAGELATTE (Querlatte)

1. Montagelattenhalter über Montagelatte stecken
2. Untere Montagelatte (glatte Seite zur Straße) auf gewünschte Höhe positionieren und mithilfe der Wasserwaage gerade richten
3. Löcher (5.9mm Bohrer) in Montagelattenhalter vorbereiten
4. Blechschraube in vorgebohrte Löcher schrauben
2. Obere Montagelatte auf gewünschte Höhe positionieren und mithilfe der Wasserwaage gerade richten
3. Löcher vorbereiten
4. Blechschraube in vorgebohrte Löcher schrauben



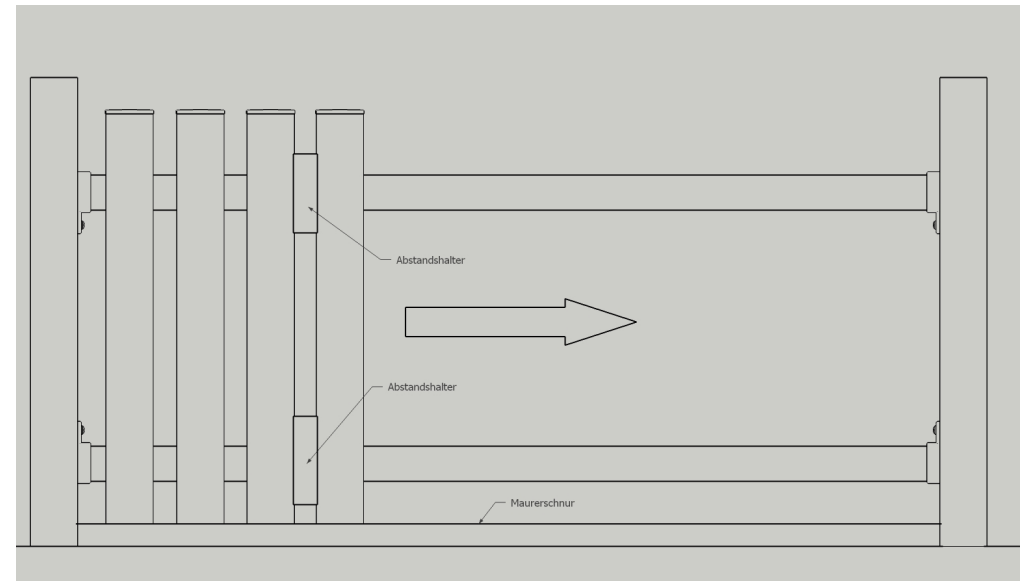
4. ERSTE SENKRECHTE LATTE

1. Kappen mithilfe von Gummi- oder Kunststoffhammer auf Latten schlagen (Latte stehend auf weichem Untergrund! z.B. Holzplatte)
2. Erste Latte an Zaun positionieren und festzwingen
3. In oberer und unterer Montagelatte Loch vorbereiten (3mm Bohrer)
4. Latte mit selbstschneidenden Schrauben durch Montagelatten befestigen



5. RESTLICHE SENKRECHTE LATTEN

1. Mauerschnur unter- oder über Latten spannen
2. Mithilfe von 2 Abstandshaltern restliche Latten an Montagelatte befestigen



6. MONTAGELATTENABDECKUNG

1. Montagelattenabdeckung durch leichtes Biegen in Montagelattenhalter einführen
2. Durch leichten Druck, Abdeckung in Montagelatte einclippen lassen

